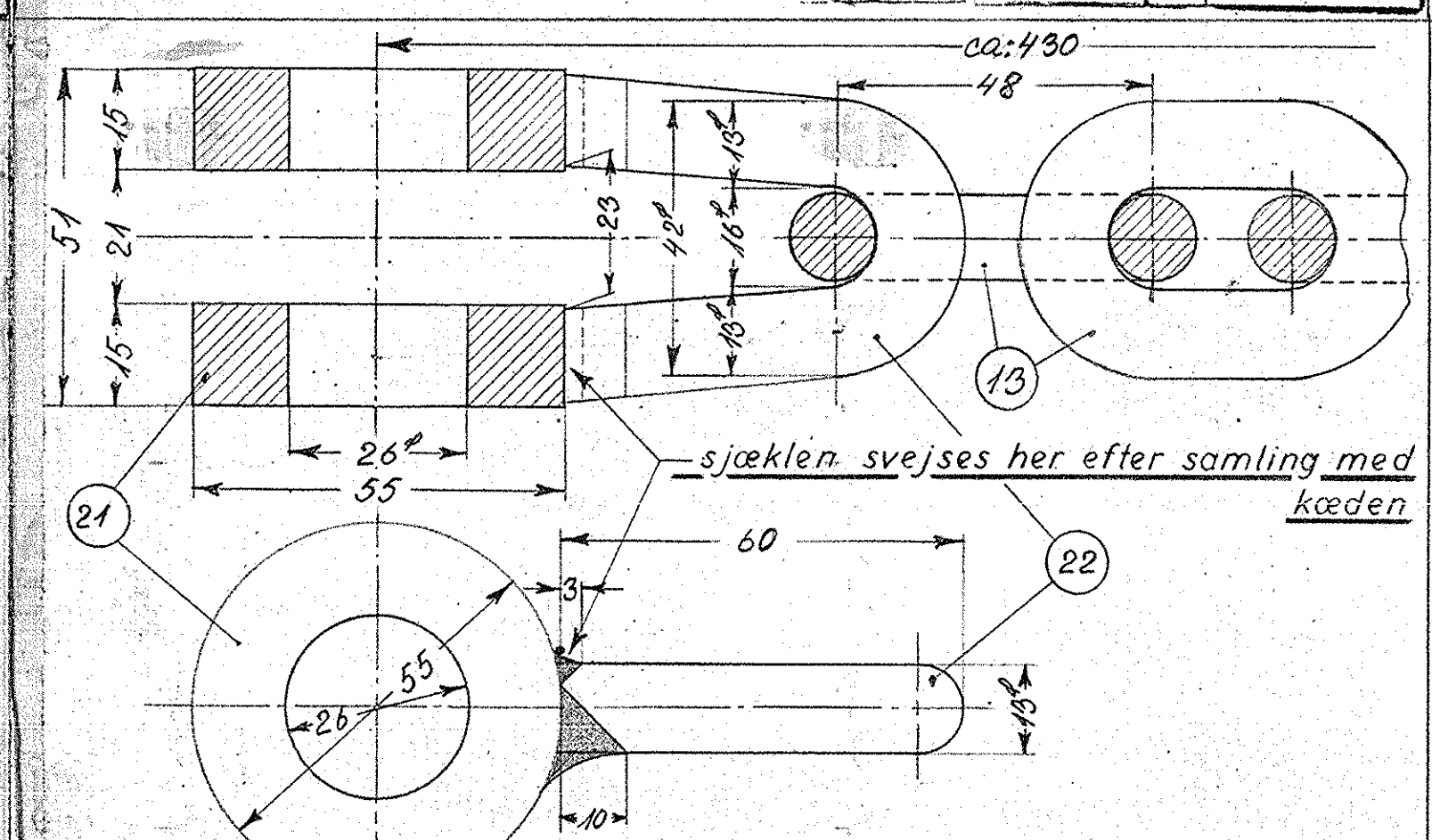
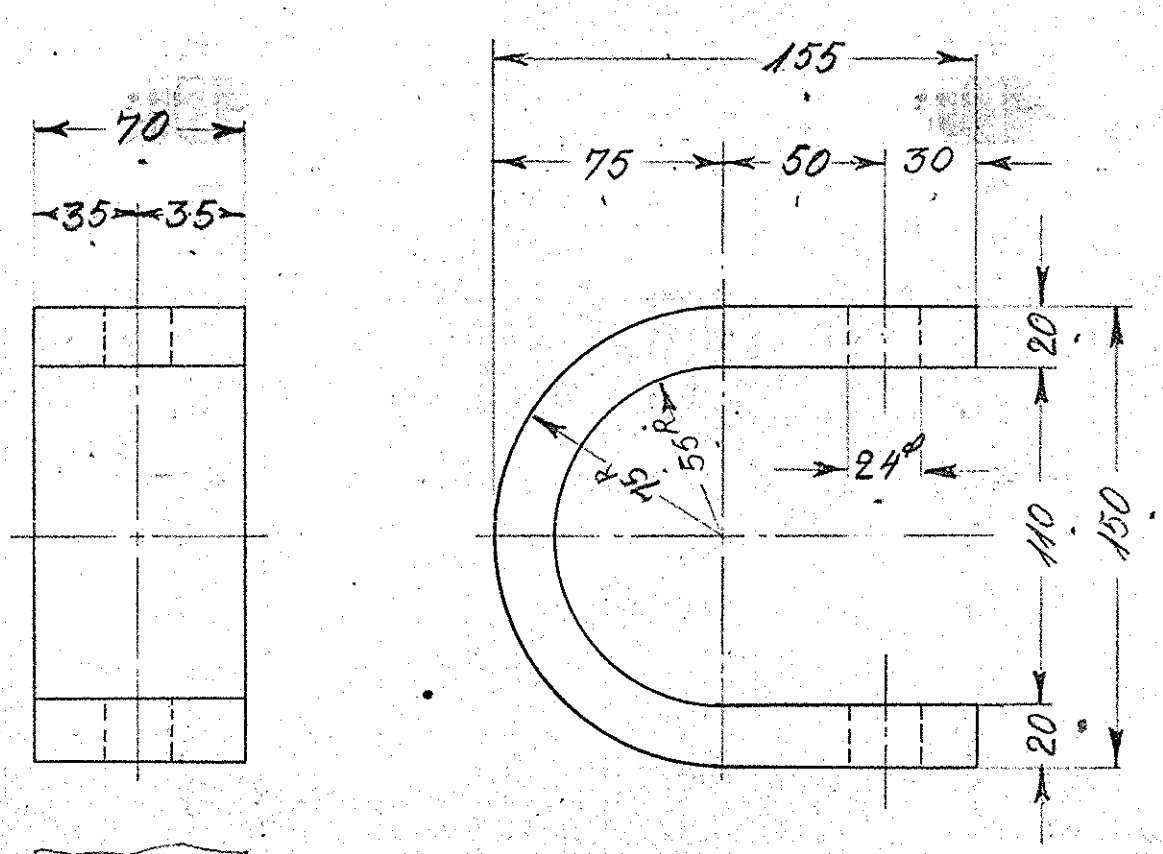
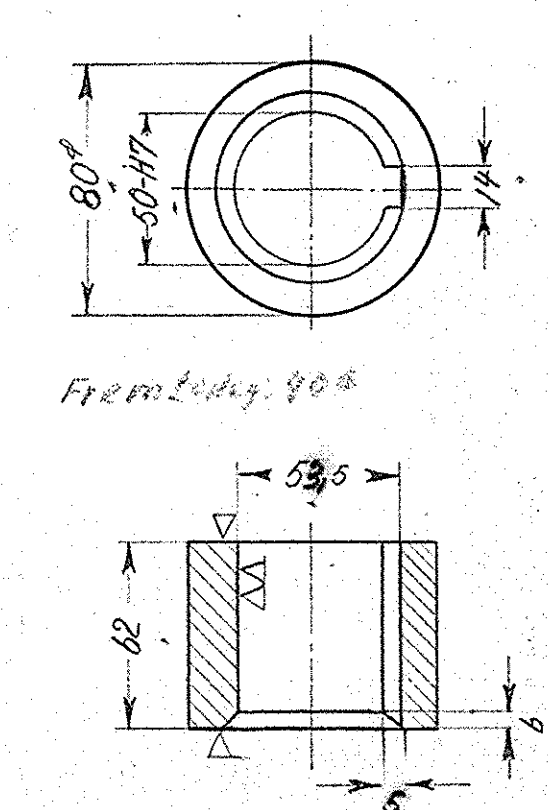
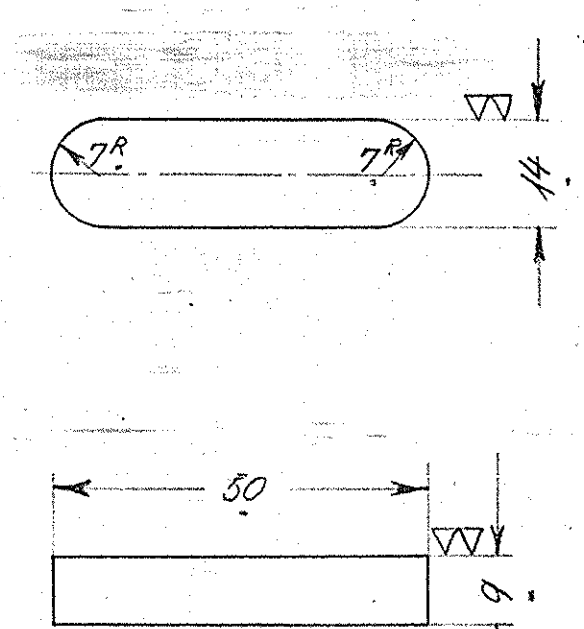


ang. placering se 302L-22 051

Betegnelse		aksel	
Ant. i alt.	Pos.	1	Mat. staal 42
Ordr.	Stkl.	9785	Tegn. 302L-22-053

Betegnelse		arm	
Ant. i alt.	Pos.	15	Mat. staal 00
Ordr.	Stkl.	9785	Tegn. 302L-22-053

Betegnelse		arm	
Ant. i alt.	Pos.	2	Mat. staal 00
Ordr.	Stkl.	9785	Tegn. 302L-22-053

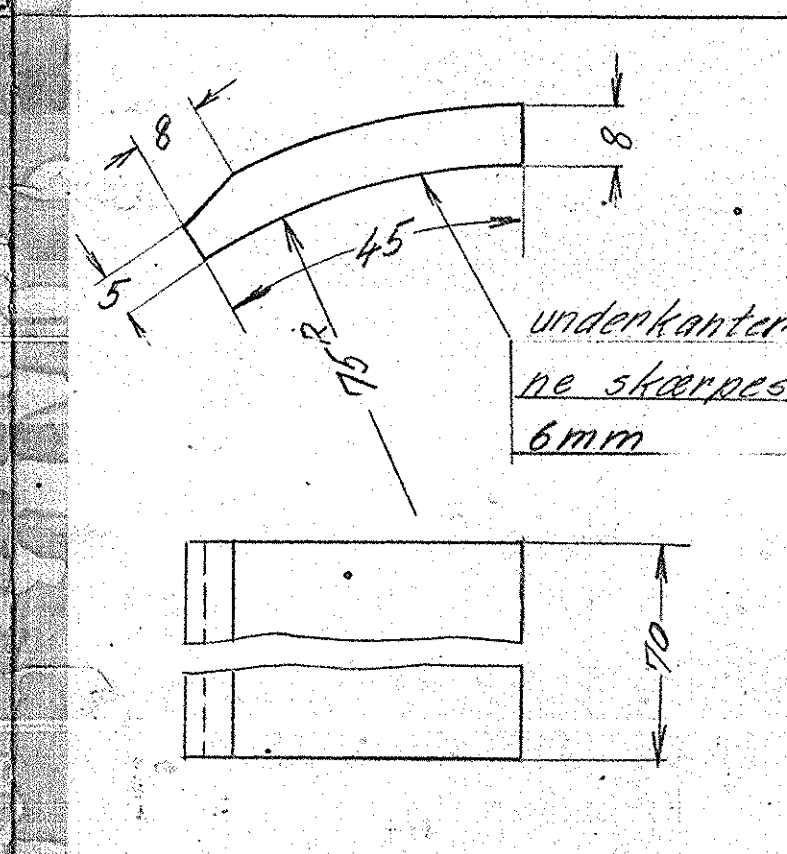
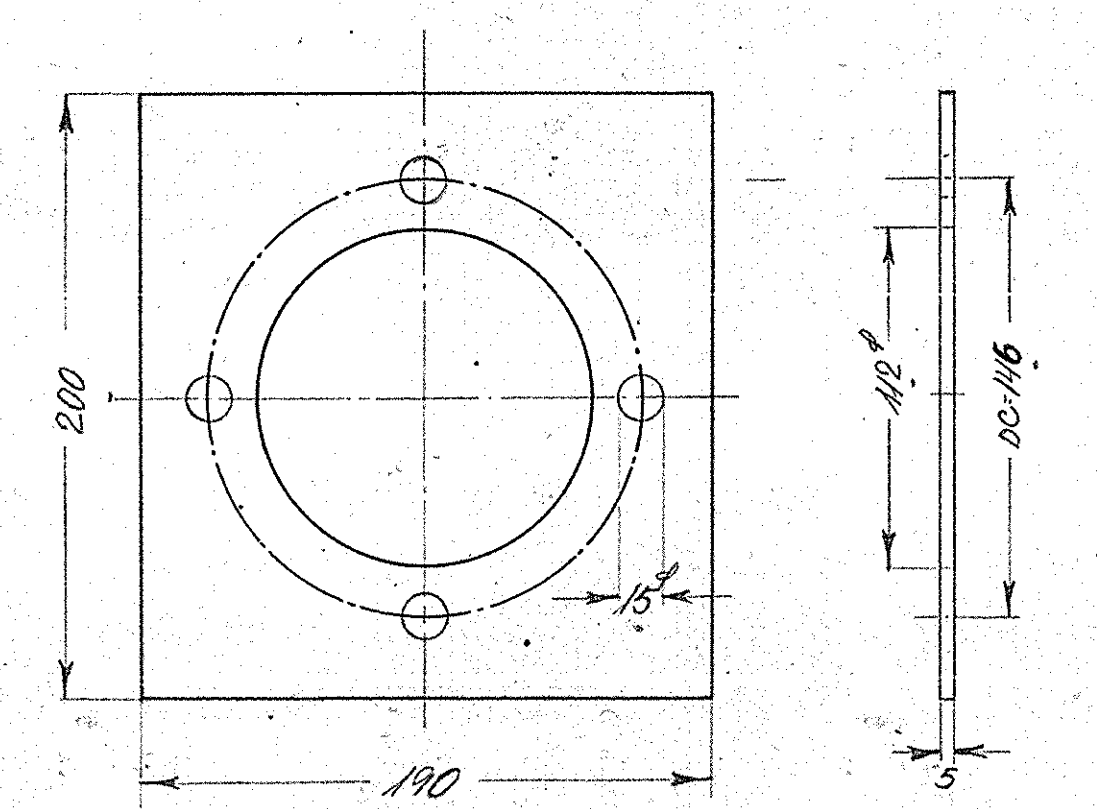
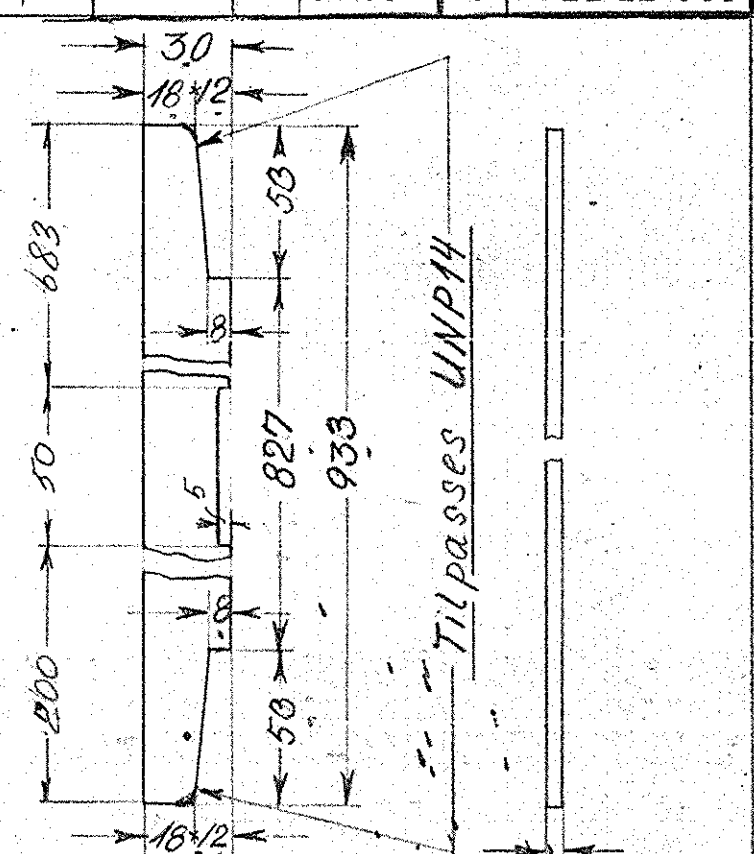
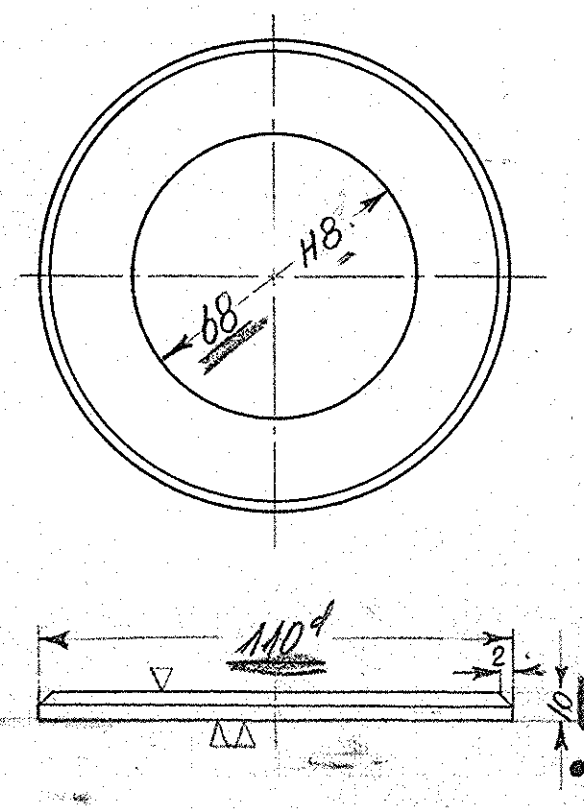


Betegnelse		feder	
Ant. i alt.	Pos.	17	Mat. kilestaal
Ordr.	Stkl.	9785	Tegn. 302L-22-053

Betegnelse		nav	
Ant. i alt.	Pos.	16	Mat. staal 00
Ordr.	Stkl.	9785	Tegn. 302L-22-053

Betegnelse		gaffel	
Ant. i alt.	Pos.	3	Mat. staal 00
Ordr.	Stkl.	9785	Tegn. 302L-22-053

Betegnelse		sjækkel	
Ant. i alt.	Pos.	21, 22	Mat. st. 00
Ordr.	Stkl.	9785	Tegn. 302L-22-053



Betegnelse		ring	
Ant. i alt.	Pos.	7	Mat. staal 42
Ordr.	Stkl.	9785	Tegn. 302L-22-053

Betegnelse		fladjern	
Ant. i alt.	Pos.	9	Mat. staal 00
Ordr.	Stkl.	9785	Tegn. 302L-22-053

Betegnelse		plade for leje	
Ant. i alt.	Pos.	8	Mat. staal 00
Ordr.	Stkl.	9785	Tegn. 302L-22-053

Betegnelse		forstærkning	
Ant. i alt.	Pos.	23	Mat. st. 00
Ordr.	Stkl.	9785	Tegn. 302L-22-053

2	forstærkning	23	staa	Hj. 70x8x100.
2	rundjern 13 ^ø x 137	22	st. 00	13 ^ø x 280
4	skive 55 ^ø x 15	21	st. 00	55 ^ø x 80
2	skive 1 1/4"	20	st. 00	magasin
1	split 2,5 x 40	19	st. 00	magasin
1	split 5 ^ø x 55	18	st. 00	magasin
1	feder	17	kilestål	15x10x55
1	nav 80 x 62	16	st. 00	80 x 70
1	arm 275 100 20	15	—	280x140x20
1	møtrik 1" W.G.	14	—	magasin
1	kæde 13 ^ø x 8 led	13	—	—
1	bolt 1 1/4" splitbol 1" W.G. x 90	12	—	—
1	møtrik 1 1/4" W.G.	11	—	—
1	skive 1 1/4"	10	—	magasin
2	fljern	9	—	1900x30x5
1	plade	8	st. 00	210x200x5
1	ring 110 ^ø x 10	7	st. 42	110 ^ø x 20
2	splitbolt 25 ^ø x 54 N.B.L. 250	6	st. 60.11	40 ^ø x 130.
2	skive 255/37 ^ø x 4 N.B.L. 250	5	st. 00	40 ^ø x 20
2	split 5 ^ø x 35	4	—	magasin.
1	gaffel	3	—	375x70x20
1	arm	2	st. 00	95 x 90 x 26
1	aksel	1	st. 42	70 ^ø x 855

Stk.	Betegnelse	Pos.	Materiale kvalitet	Model nr. eller materiale størrelse	rå færdig	Vægt/stk.
Tegn. Gr. 12-12-52 Rev. — Afd. 1/1 L						
Målestok: 1:1. 1:25.						
Anvendelse					Stykliste nr.	
Diesel-el. 375 hk. loko.					9785.	
Tegningens benævnelse					Tegningens nummer	
Arme og aksel under gulv.					302 L-22. 053.	
Indeks: 1/1						